

BIDÓN CÓNICO

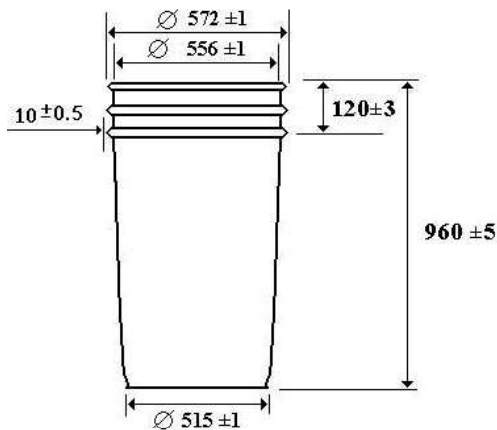


GLOBAL RETORNA
PRIMERA CALIDAD

BIDÓN CÓNICO 0,6

Con una capacidad de 200 litros, los bidones metálicos proponen un formato de máxima seguridad que facilita al máximo su movilidad y almacenamiento.

TAPA	DISPONIBLE CON TAPA DE PLÁSTICO O METÁLICA
APILABLE	APILABLES, OPTIMIZANDO EL ALMACENAMIENTO.
FORMATOS	220 L.
REACONDICIONADO	REACONDICIONADO DE PRIMERA CALIDAD, UN SOLO USO NACIONAL.



Los bidones reacondicionados cónicos de Primera Calidad son aptos para transporte y almacenaje de productos sólidos y líquidos. Estos envases tienen la particularidad de que se almacenan encajados uno dentro del otro ocupando así menor espacio, suponiendo un incremento de la capacidad de almacenamiento del 225%. El diseño cónico especial le permite reducir el espesor del acero, reduce el costo de transporte y finalmente optimiza los costos logísticos completos del bidón.

Acero ligero, transportes optimizados y lo más importante de todo son reciclados.

¡Nuestros Bidones Cónicos Reacondicionados reducen el impacto ambiental!

